



Power-Lock KE 系列 不鏽鋼規格


操作說明書

安全注意事項

- 使用前請務必熟讀使用說明書及所有其他資料，並且正確使用。請熟悉機器知識、安全資訊，以及所有注意事項之後再使用。閱讀之後，請務必保管於使用者隨時看得到的地方。
- 本操作說明書中，將安全注意事項的等級區分成「警告」與「注意」。

 **警告**：操作錯誤時，可能發生危險的狀況，導致死亡或受重傷者。

 **注意**：操作錯誤時，可能發生危險的狀況，遭受中度的傷害或輕傷者，以及僅發生物質損害者。

此外， 即使是記載於的事項，視狀況而定，亦可能引發嚴重的結果。各項皆記載了重要的內容，請務必遵守。

警告

(全面)

- 使用於人員輸送用裝置時，請將為了安全的保護裝置設置於裝置側。
- 使用於昇降裝置時，請將為了防止掉落的安全裝置設置於裝置側。因昇降掉落恐有人員傷亡或裝置毀損之虞。
- 請嚴格遵守勞働安全衛生規則第2篇第1章第1節一般標準。

注意

(收貨時)

- 請確認現貨是否和訂單一致。使用錯誤的製品時，恐有受傷、裝置毀損等之虞。

(安裝)

- 務必使用扭矩扳手，遵守本操作說明書中記載的緊固要領和最終緊固扭矩安裝。手動緊固的作業不正確，會造成 Power-Lock 滑脫或變形等意外。
- 本系列的 Power-Lock 在安裝時，軸・軸心內部等 Power-Lock 的聯結部不需使用潤滑劑。
- 請切勿使用非本品具備的螺栓。會造成螺栓的毀損等意外。
- 將 Power-Lock 插入軸・軸心時，請切勿以鐵錘等用力敲打。Power-Lock 會變形，造成意外。

(拆卸)

- 扭矩、推力載重等施加在軸心・軸上時，若是鬆開 Power-Lock 的緊固螺栓，會造成鎖定恐有瞬間解除，旋轉、飛出。請確認扭矩、推力等沒有施加在軸心・軸上之後再拆卸。
- 尤其是使用於昇降裝置時，請勿在吊起載重的狀態下，鬆開 Power-Lock 的緊固螺栓。會造成掉落意外。

(關於重覆使用)

- 重覆使用時，請檢查 Power-Lock 的各零件，確認沒有異常之後再組裝。
- 製品中附操作說明書。使用前請務必閱讀，並且正確使用。
- 手邊沒有操作說明書時，請向購買的銷售店家，或者本公司客服中心告知型號索取。
- 操作說明書請務必交至最終使用的客戶手上。

謝謝惠顧。

Power-Lock K E 系列不鏽鋼規格是不使用鍵，強力聯結軸和軸心的機械要素。光是緊固緊固螺栓，即可輕易安裝。傳達扭矩取決於作用在軸及軸心的聯結面之接觸壓和摩擦，因此安裝時，安裝面的狀態和緊固螺栓的正確緊固非常重要。

請熟讀本操作說明書之後，正確地安裝及拆卸。

■ 安裝

1. 請擦掉軸心內部、軸表面的髒污。
2. 請抽出 Power-Lock 的緊固螺栓，和軸心、軸一樣擦拭接觸面。
緊固螺栓表面塗了特殊潤滑劑，因此不需塗油・潤滑油。
3. 接著請暫時組裝 Power-Lock。暫時組裝時，請注意內圈的拆卸用螺絲孔的相位。(參閱圖 1)

4. 暫時組裝完成後，在將軸心插入軸，以手指輕輕轉緊 Power-Lock 的緊固螺栓的狀態下，以手壓進去，直到軸環部貼靠軸心端面為止。難以進入時，請稍微鬆開緊固螺栓。

⚠ 請切勿以鐵錘等敲打。

5. 插入至指定的深度後，請決定軸心和軸的相對位置(圓周上、軸線上)，將扭矩扳手刻度對準緊固扭矩 MA (緊固扭矩 MA 參閱表 1)的 $1/4$ 左右，依序將緊固螺栓幾乎緊固於對角線上。(參閱圖 2、3)

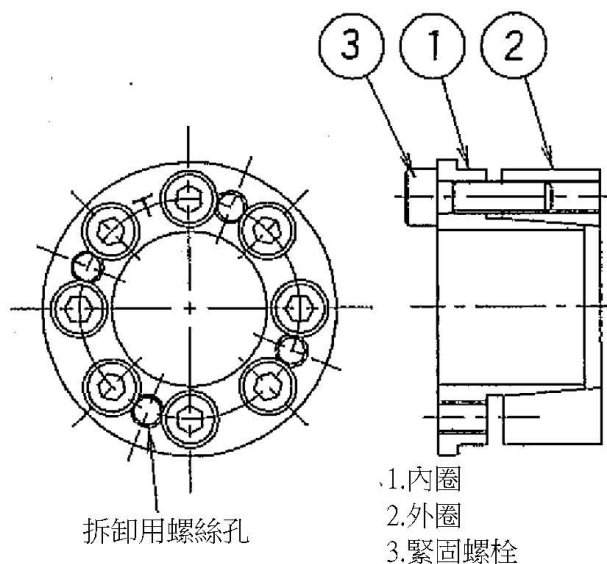


圖 1 零件名稱

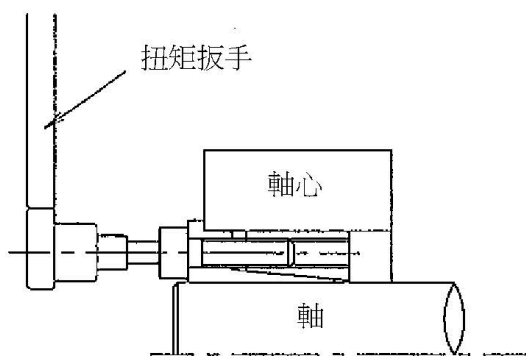


圖 2 安裝

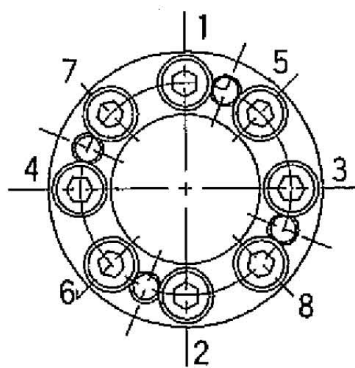


圖 3 螺栓的安裝順序例

6. 請將緊固扭矩提高至 MA 的 $1/2$ 左右，以和 5) 項一樣的順序進行緊固。
7. 請將緊固扭矩設定成 MA ，和 5) 項一樣地緊固。
8. 最後為了慎重起見，請於 MA 的緊固扭矩，緊固所有緊固螺栓，確認是否平均地緊固。具體而言，請以順時鐘方向依序平均地緊固螺栓，直到所有螺栓在 MA 的緊固扭矩不再旋轉為止。

表1 緊固螺栓的尺寸和緊固扭矩MA

Power-Lock 軸徑	緊固 螺栓尺寸	緊固扭矩MA	
		N · m	{ k g f · m }
φ 5 ~ φ 6	M 3	0 · 9	{ 0 · 092 }
φ 8 ~ φ 19	M 4	2 · 2	{ 0 · 22 }
φ 20 ~ φ 32	M 5	5 · 3	{ 0 · 54 }
φ 35 ~ φ 50	M 6	9 · 0	{ 0 · 92 }

拆卸

- 請確認扭矩、推力載重等不會作用於軸心·軸等。
尤其是軸心、軸的自重大時和掛著鏈條等時，拆卸往往會變得困難。請消除這些作用載重後，拆卸 Power-Lock。
- 若鬆開緊固螺栓，鎖定會瞬間解除，裝置旋轉或飛出，造成意外。
- 確認 1) 項後，請依序鬆開緊固螺栓。順序不同亦無妨，分幾次慢慢鬆開抽出。
- 即使鬆開所有螺栓，亦然處於聯結狀態不動時，將螺栓放入拆卸用螺絲孔（圖 1）鑽進去，鎖定就會解除。（參閱圖 4）

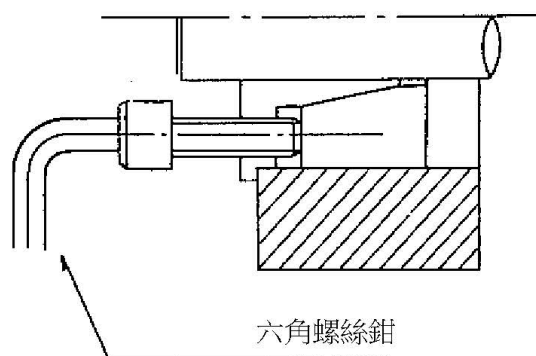


圖 4 拆卸

一般注意

- 不需使用潤滑油。
- 請務必使用扭矩扳手緊固緊固螺栓。以沒有附扭矩調整刻度的扳手或六角螺絲鉗手動緊固會造成不完善、問題，因此請切勿使用。
- 緊固螺栓請切勿使用非本品具備的螺栓。因遺失·更換等，需要新的螺栓時，請向銷售店家或本公司客服中心連絡。
- 重覆使用緊固螺栓時，請確認螺栓尖無變形。若是硬鑽進變形的螺栓，會造成螺帽損傷。若是螺絲部變形，請更換新的螺栓。
- 依緊固螺栓的緊度而定，不該進行軸和軸心的連接器指定。為了保證指定的傳達扭矩 M_t ，必須平均地緊固。

保證

1. 無償保證期間

出廠後 18 個月內或開始使用後（從本公司製品裝進客戶的裝置完成時起算）12 個月內（採期間較短者），為本公司的無償保證期間。

2. 保證範圍

無償保證期間內，客戶方面依照操作說明書進行正確的安裝・使用方法・保養管理者，本公司製品發生故障，可將本公司製品退還本公司，無償交換或修理該故障部分。

但無償保證的對象僅針對交付給客戶的本公司製品單件，以下費用在保證範圍外。

- (1) 為了從客戶的裝置交換或修理本公司製品，為了拆卸或安裝所需的費用及這些附帶的作業費用。
- (2) 為了將客戶的裝置運送至客戶的修理工廠所需的費用。
- (3) 客戶伴隨故障或修理的損失利益及其他擴大損害額。

3. 有償保證

儘管是無償保證期間，本公司製品因以下項目而發生故障者，以有償檢查・修理。

- (1) 客戶沒有按照操作說明書正確安裝本公司製品者。
- (2) 客戶的保養管理不完善，沒有正確操作者。
- (3) 本公司製品和其他裝置的聯結不完善而故障者。
- (4) 客戶方面進行改造等，本公司製品的構造經變更者。
- (5) 在非本公司或本公司指定工廠修理者。
- (6) 非按照操作說明書在正確的運作環境使用本公司製品者。
- (7) 因災害等不可抗力或第三者的非法行為而故障者。
- (8) 因客戶的裝置不完善，本公司製品發生連帶故障者。
- (9) 因客戶付費裝進的零件，或依客戶指定使用的零件等故障者。
- (10) 因客戶方面的配線不完善和參數的設定錯誤而故障者。
- (11) 依使用條件達到正常的製品壽命者。
- (12) 因其他非本公司的責任而發生損害者。

4. 本公司技術員的派遣

於檢查、調整、試運作本公司製品時等，派遣技術員等的服務費用另外收取。